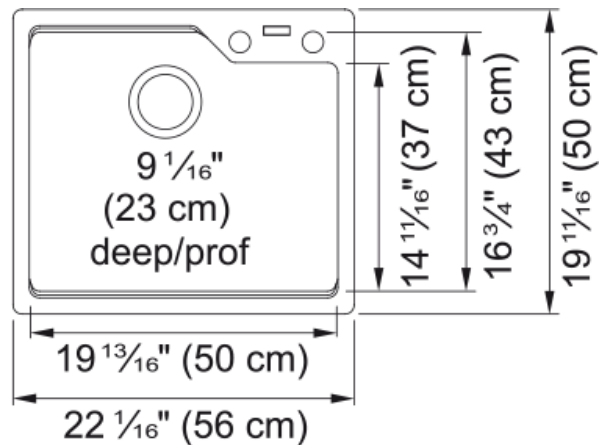


Évier Urban en granite - MGSM2022-90N | 114.0643.394



Technical Data

Information produit

| | |
|--------------------|---------|
| Type d'évier | Évier |
| Type de matériau | Granite |
| Nombre de cuvettes | 1 |
| Couleur | Onyx |
| Fini | Aucun |

Dimensions

| | |
|--------------------------------|--------|
| Dimension ext. : droite-gauche | 22.047 |
| Dimension ext. : avant-arrière | 19.685 |
| Grande cuvette : droite-gauche | 19.685 |
| Grande cuvette : avant-arrière | 16.732 |
| Grande cuvette : profondeur | 9.055 |

Installation

| | |
|------------------------------|-----|
| Dimension minimale d'armoire | 24" |
|------------------------------|-----|

Spécifications produit

| | |
|----------------------|------------------------|
| Type d'installation | Par-dessus/à encastrer |
| Orifice d'évacuation | 3 1/2" |
| Position égouttoir | Aucun égouttoir |

Identification du produit

| | |
|--------------|---------|
| Marque | Kindred |
| Collection | Urban |
| Certifié par | CUPC |

Caractéristiques produit

| | |
|-----------------------------|-----------------|
| Nombre d'égouttoirs | Aucun égouttoir |
| Réversibilité du produit | Non |
| Plage arrière pour robinets | Oui |
| Crépine-panier incluse | Oui |
| Type de crépine-panier | Manuel |

| | |
|-------------------------------|-----------------|
| Overflow | Non |
| Nombre de trous robinets | 2 - pré-entailé |
| Orifice distributeur de savon | Non |