



**Optional Accessories**



BGZ18S



MBZ16

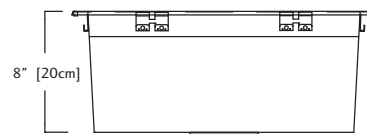
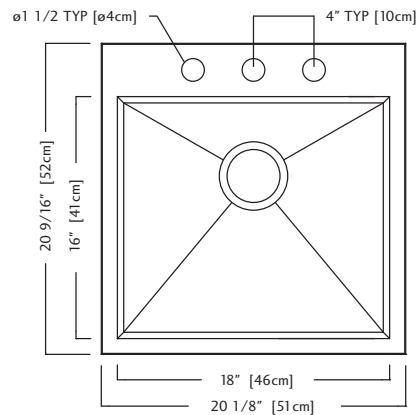


DBR10S



C09S

UPC®



**QSLF2020/8 SPECIFICATION**

Model QSLF2020/8 is a single bowl fabricated ledgeback sink, zero radius corners, manufactured for Franke Kindred Canada Limited from 20 gauge, 18-8 stainless steel. All exposed surfaced have a #4 commercial satin finish. Sink has sound dampening pads and is fully undercoated. Basket strainer waste fitting (3 1/2", 89 mm), installation hardware, instructions and templates for drop-in and undermount applications are included. Sink is backed with a limited buyer lifetime warranty.

- O.D. 20 9/16" x 20 1/8" x 8" (52 x 51 x 20 cm)
- **21" cabinet - minimum to accept sink bowl**

QSLF2020/8/3 3 hole - 1 1/2" diameter, 4" center-to-center **FUN#101.0191.915**

QSLF2020/8/1 1 hole on center **FUN#101.0191.914**


**Accessoires optionnels**


BGZ18S



MBZ16

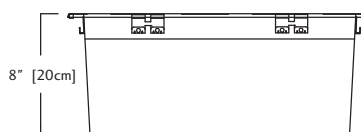
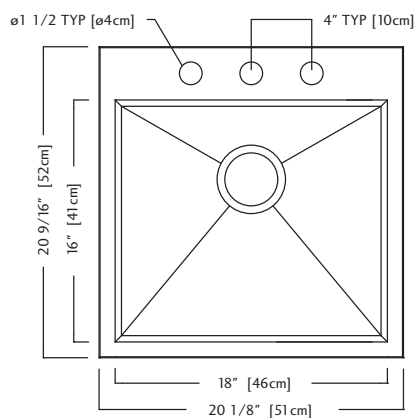


DBR10S



C09S

UPC®



## QSLF2020/8 DONNÉES TECHNIQUES

Le modèle QSLF2020/8 est un évier avec plage arrière, à une seule cuvette, avec coins à rayon de zéro, fabriqué pour Franke Kindred Canada Limited dans de l'acier inoxydable 18-8 de calibre 20. Toutes les surfaces apparentes ont un fini commercial satiné poli no 4. L'évier est muni de patins insonorisants et d'un enduit sur toute la surface inférieure. La bonde d'évier à crépine-panier (3 1/2 po, 89 mm), les accessoires d'installation, les directives et les gabarits pour montage à encastrer ou sous comptoir sont compris. L'évier fait l'objet d'une garantie limitée à vie offerte à l'acheteur.

- Dimensions hors-tout: 52 x 51 x 20 cm (20 9/16 x 20 1/8 x 8 po)
- **Armoire de 21 po - minimum recevant les cuvettes d'évier**

QSLF2020/8/3 3 trous - 1 1/2 po de diamètre, 4 po d'entraxe **FUN#101.0191.915**

QSLF2020/8/1 1 trou au centre **FUN#101.0191.914**