



UPC®

**Optional Accessories**



BGZ15S



BGZ15S



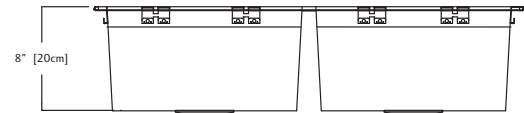
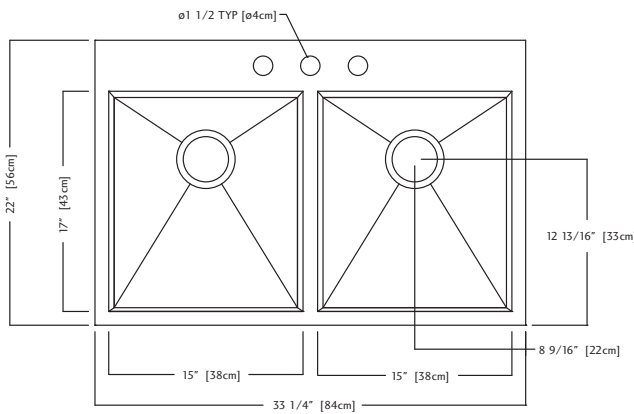
MBZ17



DBR10S



C09S



**QDLF2233/8 SPECIFICATION**

Model QDLF2233/8 is a double (two equal size) bowl fabricated ledgeback sink, zero radius corners, manufactured for Franke Kindred Canada Limited from 20 gauge, 18-8 stainless steel. All exposed surfaces have a #4 commercial satin finish. Sink has sound dampening pads and is fully undercoated. Basket strainer waste fittings (3 1/2", 89 mm), installation hardware, instructions and templates for drop-in and undermount applications are included. Sink is backed with a limited buyer lifetime warranty.

- O.D. 22" x 33 1/4" x 8" (56 x 84 x 20 cm)
- **33" cabinet - minimum to accept sink bowls**

QDLF2233/8/1 1 hole on center **FUN#101.0191.929**

QDLF2233/8/3 3 hole **FUN#101.0191.930**



UPC®

**Accessoires optionnels**



BGZ15S



BGZ15S



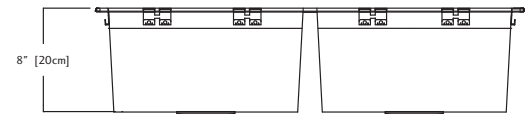
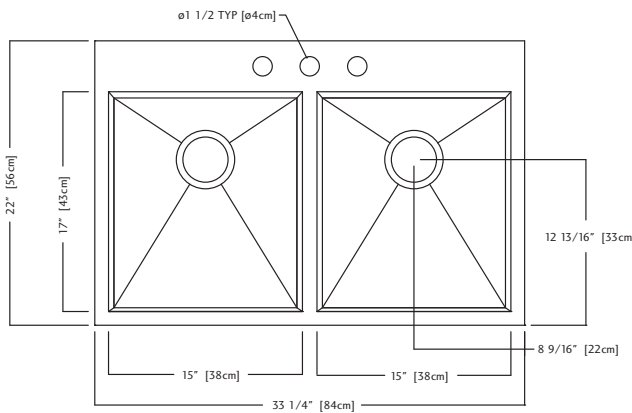
MBZ17



DBR10S



C09S



**QDLF2233/8 DONNÉES TECHNIQUES**

Le modèle QDLF2233/8 est un évier avec plage arrière, à deux cuvettes (identiques), avec coins à rayon de zéro, fabriqué pour Franke Kindred Canada Limited dans de l'acier inoxydable 18-8 de calibre 20. Toutes les surfaces apparentes ont un fini commercial satiné poli no 4. L'évier est muni de patins insonorisants et d'un enduit sur toute la surface inférieure. Les bondes d'évier à crépine-panier (3 1/2 po, 89 mm), les accessoires d'installation, les directives et les gabarits pour montage à encastrer ou sous comptoir sont compris. L'évier fait l'objet d'une garantie limitée à vie offerte à l'acheteur.

- Dimensions hors-tout: 56 x 84 x 20 cm (22 x 33 1/4 x 8 po)
- **Armoire de 33 po - minimum recevant les cuvettes d'évier**

QDLF2233/8/1 1 trou au centre **FUN#101.0191.929**

QDLF2233/8/3 3 trous **FUN#101.0191.930**