



Optional Accessories



BGZ14S



BGZ10S



MBZ16

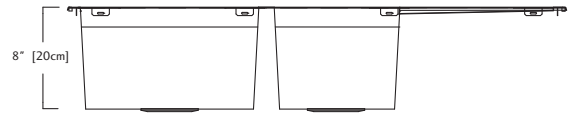
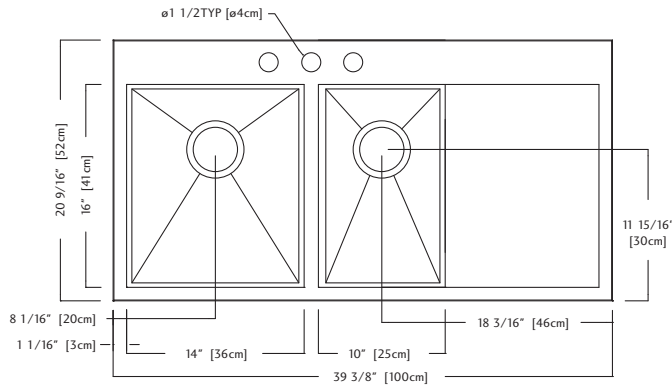


DBR10S



C09S

cUPC®



QCLF2039DBR/8 SPECIFICATION

Model QCLF2039DBR/8 (drainerboard to right) is a large/small bowl drainerboard combination fabricated ledgeback sink, zero radius corners, manufactured for Franke Kindred Canada Limited from 20 gauge, 18-8 stainless steel. All exposed surfaced have a #4 commercial satin finish. Sink has sound dampening pads and is fully undercoated. Basket strainer waste fittings (3 1/2", 89 mm), installation hardware, instructions and templates for drop-in and undermount applications are included. Sink is backed with a limited buyer lifetime warranty.

- O.D. 20 9/16" x 39 3/8" x 8" (52 x 100 x 20 cm)
- **27" cabinet - minimum to accept sink bowls**

QCLF2039DBR/8/1 1 hole on center **FUN#101.0191.932**

QCLF2039DBR/8/3 3 hole **FUN#101.0191.933**



Accessoires optionnels



BGZ14S



BGZ10S



MBZ16

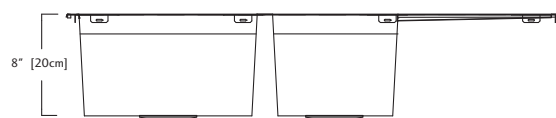
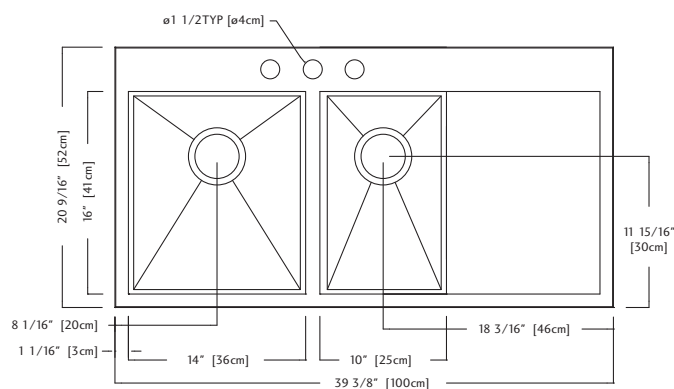


DBR10S



C09S

UPC®



QCLF2039DBR/8 DONNÉES TECHNIQUES

Le modèle QCLF2039DBR/8 est un évier avec plateau-égouttoir (à droite) et plage arrière, à cuvettes combinées petite/grande, avec coins à rayon de zéro, fabriqué pour Franke Kindred Canada Limited dans de l'acier inoxydable 18-8 de calibre 20. Toutes les surfaces apparentes ont un fini commercial satiné poli n° 4. L'évier est muni de patins insonorisants et d'un enduit sur toute la surface inférieure. Les bondes d'évier à crépine-panier (3 1/2 po, 89 mm), les accessoires d'installation, les directives et les gabarits pour montage à encastrer ou sous comptoir sont compris. L'évier fait l'objet d'une garantie limitée à vie offerte à l'acheteur.

- Dimensions hors-tout: 52 x 100 x 20 cm (20 9/16 x 39 3/8 x 8 po)
- **Armoire de 27 po - minimum recevant les cuvettes d'évier**

QCLF2039DBR/8/1 1 trou au centre FUN#101.0191.932

QCLF2039DBR/8/3 3 trous FUN#101.0191.933