

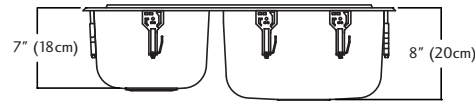
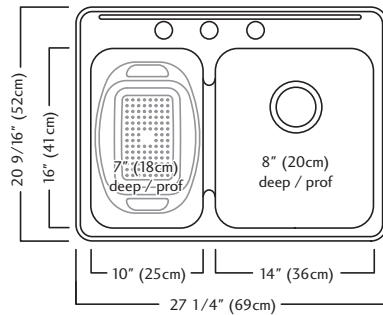
QCLA2027L/8 SHOWN



Included Accessories



Optional Accessories



QCLA2027L/8 AND QCLA2027R/8 SPECIFICATION

Model QCLA2027L/8 (small bowl left) QCLA2027R/8 (small bowl right) is a large bowl/small bowl sink with Spillway and faucet ledge manufactured by Franke Kindred Canada Limited from 20 gauge, 18-8 stainless steel. Product has a bright mirror finished rim and satin finished bowls. Sink is fully undercoated and has the EZTorque installation system. Basket strainer waste fittings (3 1/2", 89 mm) and installation kit are included. Sink is backed with a limited buyer lifetime warranty.

- O.D. 20 9/16" x 27 1/4" x 8" (small bowl is 7" deep) 52 x 69 x 20 cm (small bowl is 18 cm deep)
- **Recommended for minimum 30" cabinet**

QCLA2027R/8/3 3 hole, 1 1/2" diameter, 4" center-to-center **FUN#101.0202.031**

QCLA2027R/8/1 1 hole on centre **FUN#101.0202.029**

QCLA2027L/8/3 3 hole, 1 1/2" diameter, 4" center-to-center **FUN#101.0202.172**

QCLA2027L/8/1 1 hole on center **FUN#101.0202.160**

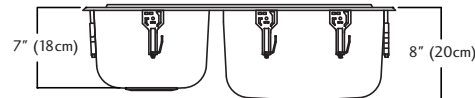
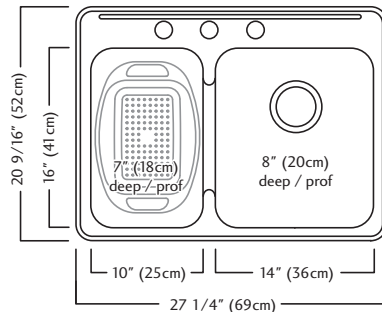
QCLA2027L/8 ILLUSTRÉ



Accessoires inclus



Accessoires optionnels



QCLA2027L/8 ET QCLA2027R/8 DONNÉES TECHNIQUES

Les modèles QCLA2027L/8 (petite cuvette à gauche) et QCLA2027R/8 (petite cuvette à droite) sont des éviers comprenant une grande et une petite cuvette avec cloison médiane «Déversoir» et plage pour la robinetterie, fabriqués d'acier inoxydable 18-8 calibre 20, par Franke Kindred Canada Limitée. Le rebord a un fini miroir luisant, alors que les cuvettes ont un fini satiné. L'évier est revêtu d'un enduit sur toute la surface inférieure avec système d'installation EZTorque. Des bondes d'évier à crépine-panier de 89 mm (3 1/2 po) et un nécessaire d'installation sont compris. Une garantie à vie limitée est offerte à l'acheteur.

- Dimensions hors-tout: 52 x 69 x 20 cm (petite cuvette: 18 cm de profondeur)
20 9/16 x 27 1/4 x 8 po (petite cuvette: 7 po de profondeur)
- **Recommandé pour armoire d'un minimum de 76 cm (30 po)**

QCLA2027R/8/3 3 trous - 1 1/2 po de diamètre, 4 po d'entraxe **FUN#101.0202.031**

QCLA2027R/8/1 1 trou au centre **FUN#101.0202.029**

QCLA2027L/8/3 3 trous - 1 1/2 po de diamètre, 4 po d'entraxe **FUN#101.0202.172**

QCLA2027L/8/1 1 trou au centre **FUN#101.0202.160**