



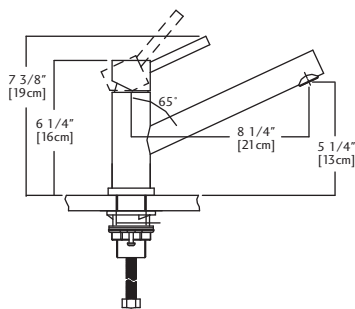
KF10D

UPC®



KF10E

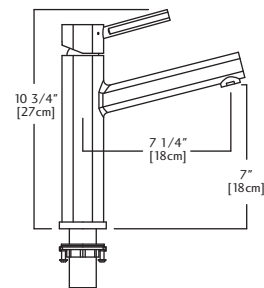
UPC®



KF10D

- Rondo Stainless Steel Spout Faucet
- Commercial Stainless Steel Finish
- Ceramic disc cartridge
- Aerated Stream
- Includes 3/8" flexible braided supply hoses, 22" long
- Faucet requires 1 1/2" diameter hole
- Faucet can accommodate a countertop thickness up to 1 1/2"

FUN# 115.0202.347



KF10E

- Planar Stainless Steel Spout Faucet
- Commercial Stainless Steel Finish
- Ceramic disc cartridge
- Aerated Stream flow
- Includes 3/8" flexible braided supply hoses, 22" long
- Faucet requires 1 1/2" diameter hole
- Faucet can accommodate a countertop thickness up to 1 1/2"

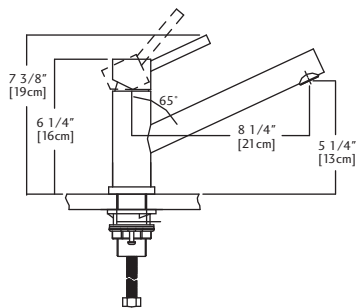
FUN# 115.0202.346


KF10D

cUPC®


KF10E

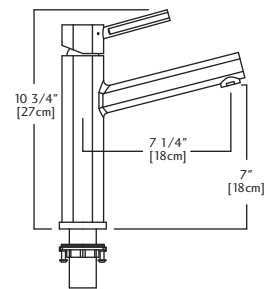
cUPC®



KF10D

- Robinet à bec en acier inoxydable Rondo
- Fini - Satiné de qualité commerciale
- Matériau - Fabrication en acier inoxydable massif
- Obturateur à disques de céramique
- Caractéristiques de l'écoulement - Jet aéré
- Le robinet comprend un flexibles d'alimentation en acier inoxydable tressé de 3/8 po x 22 po de long
- Le robinet nécessite un orifice de diamètre 1 1/2 po
- Le robinet peut convenir à un comptoir d'une épaisseur maximum de 38 mm (1 1/2po)
- Garantie à vie sur les composants mécaniques et le fini

FUN# 115.0202.347



KF10E

- Robinet à bec en acier inoxydable Planar
- Fini - Satiné de qualité commerciale
- Matériau - Fabrication en acier inoxydable massif
- Obturateur à disques de céramique
- Caractéristiques de l'écoulement - Jet aéré
- Le robinet comprend un flexibles d'alimentation en acier inoxydable tressé de 3/8 po x 22 po de long
- Le robinet nécessite un orifice de diamètre 1 1/2 po
- Le robinet peut convenir à un comptoir d'une épaisseur maximum de 38 mm (1 1/2po)
- Garantie à vie sur les composants mécaniques et le fini

FUN# 115.0202.346