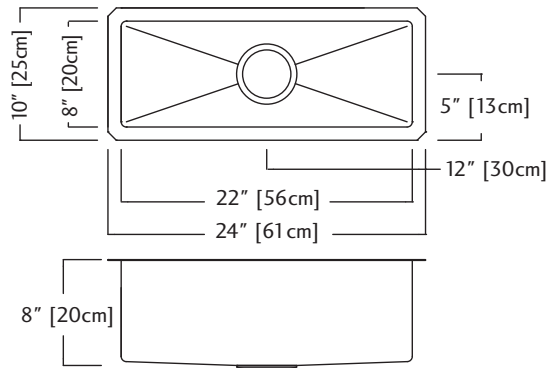




Included Accessories



KCUS22A/8-10BG SPECIFICATION

Model KCUS22A/8-10BG is a single bowl undermount trough sink, with 10 mm radius coved corners, manufactured for Franke Kindred Canada Limited from 18 gauge, 18-10 stainless steel. All exposed surfaces have a #4 commercial satin finish. Sink has sound deadening pads and is fully undercoated. Basket strainer waste fittings (3 1/2", 89 mm) and template are included. Sink is backed with a limited buyer lifetime warranty.

- O.D. 10" x 24" x 8" (25 x 61 x 20 cm)
- **24" cabinet - minimum to accept sink bowl**

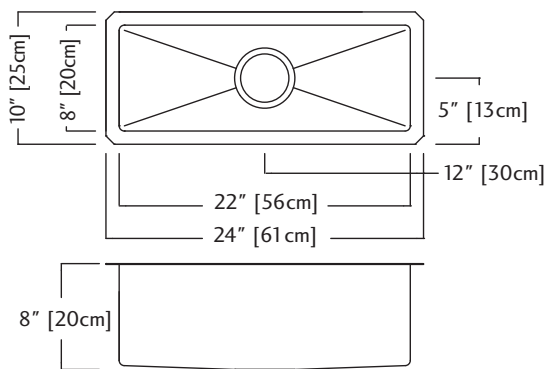
FUN# 122.0275.252


Accessoires inclus

cUPC®



BGDS22S


KCUS22A/8-10BG DONNÉES TECHNIQUES

Le modèle KCUS22A/8-10BG est un évier de type auge à une seule cuvette à montage sous comptoir coins arrondis à gorge de 10 mm, manufactured for Franke fabriqué d'acier inoxydable 18-10, calibre 18 pour Franke Kindred Canada Limitée. Toutes les surfaces apparentes ont un fini satiné commercial # 4. L'évier est muni de tampons amortisseurs de son et est revêtu d'un enduit sur toute la surface inférieure. Des bondes de vidage à crépine-panier de 89 mm (3 1/2 po) et un gabarit sont compris. Une garantie à vie limitée est offerte à l'acheteur.

- Dimensions hors-tout: 25 x 61 x 20 cm (10 po x 24 po x 8 po)
- **Armoire de 24 po - minimum recevant les cuvettes d'évier**

FUN# 122.0275.252