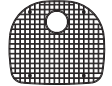




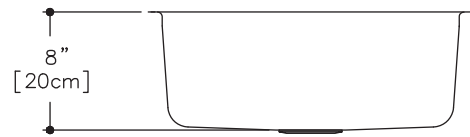
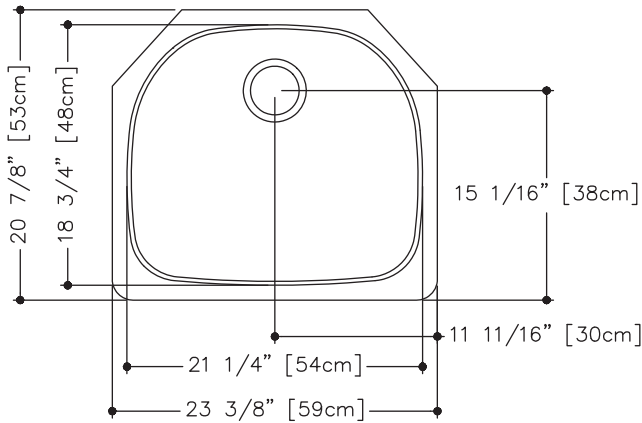
Optional Accessories



MB100



BG20S

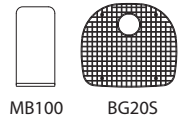


QSU2123/8 SPECIFICATION

Model QSU2123/8 is a single bowl undermount sink manufactured by Franke Kindred Canada Limited from 20 gauge, 18-8 stainless steel. Product has a silk finished rim and satin finished bowl. Sink is fully undercoated. Basket strainer waste fitting (3 1/2", 89 mm), template, and installation kit are included. Sink is backed with a limited buyer lifetime warranty.

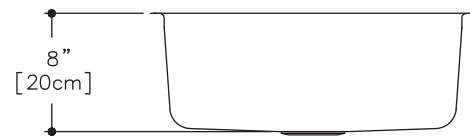
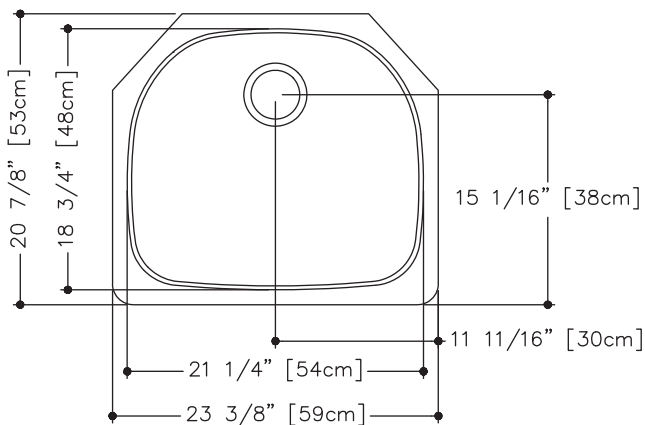
- O.D. 20 7/8 " x 23 3/8 " x 8" (53 x 59 x 20 cm)
- **24" cabinet minimum to accept sink bowl**

QSU2123/8 FUN# 122.0062.281


Accessoires optionnels


MB100

BG20S



QSXU2123/8 DONNÉES TECHNIQUES

Le modèle QSXU2123/8 est un évier à une cuvette pour installation sous le comptoir, fabriqué d'acier inoxydable 18-8 calibre 20, par Franke Kindred Canada Limitée. Le rebord à fini soyeux, alors que la cuvette à fini satiné. L'évier est revêtu d'un enduit sur toute la surface inférieure. Une bonde d'évier à crépine-panier de 89 mm (3 1/2 po), un gabarit et un nécessaire d'installation sont compris. Une garantie à vie limitée est offerte à l'acheteur.

- Dimensions hors-tout: 53 x 59 x 20 cm (20 7/8 x 23 3/8 x 8 po)
- **Armoire de 61 cm (24 po) minimum recevant les cuvettes d'évier**

QSXU2123/8 FUN# 122.0062.281