



Optional Accessories

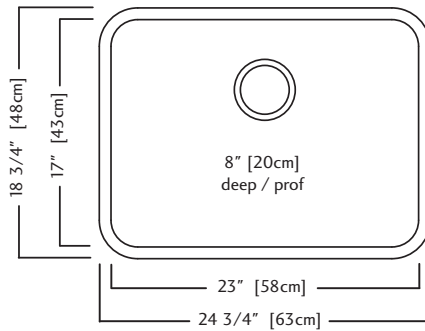


CA1W

DBR10S

BGA2317S

MB100



QSUA1925/8 SPECIFICATION

Model QSUA1925/8 is a single bowl, undermount sink manufactured by Franke Kindred Canada Limited from 20 gauge, 18-8 stainless steel. Product has a silk finished rim and satin finished bowl. Sink is fully undercoated. Basket strainer waste fitting (3 1/2", 89 mm) and installation kit are included. Sink is backed with a limited buyer lifetime warranty.

- O.D. 18 3/4" x 24 3/4" x 8" (48 x 63 x 20 cm)
- **27" cabinet minimum to accept sink bowl**

QSUA1925/8 FUN# 122.0170.399



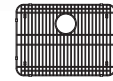
Accessoires optionnels



CA1W



DBR10S



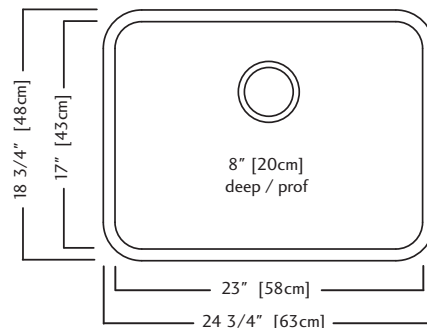
BGA2317S



MB100



Homologué



QSUA1925/8 DONNÉES TECHNIQUES

Le modèle QSUA1925/8 est un évier à montage sous comptoir à une cuvette, fabriqué d'acier inoxydable 18-8 calibre 20, par Franke Kindred Canada Limitée. Le rebord a un fini soyeux luisant, alors que la cuvette a un fini satiné. L'évier est revêtu d'un enduit sur toute la surface inférieure. Une bonde d'évier à crépine-panier de 89 mm (3 1/2 po) gabarit. Une garantie à vie limitée est offerte à l'acheteur.

- Dimensions hors-tout: 48 x 63 x 20 cm (18 3/4 x 24 3/4 x 8 po)
- **Armoire de 69 cm (27 po) minimum recevant les cuvettes d'évier**

QSUA1925/8 FUN# 122.0170.399