



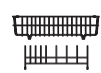
Optional Accessories



BGZ18S



MBZ16

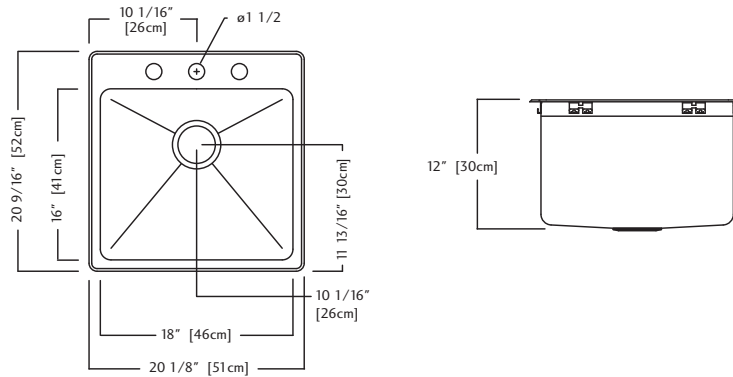


DBR10S



C10S

UPC®



QSLF2020/12 SPECIFICATION

Model QSLF2020/12 is a single bowl fabricated ledgeback sink, 25 mm radius corners, manufactured for Franke Kindred Canada from 20 gauge, 18-8 stainless steel. All exposed surfaces have a #4 commercial satin finish. Sink has sound dampening pads and is fully undercoated. Basket strainer waste fitting (3 1/2", 89 mm), installation hardware, instructions and templates for drop-in and undermount applications are included. Sink is backed with a limited buyer lifetime warranty.

- O.D. 20 9/16" x 20 1/8" x 12" (52 x 51 x 30 cm)
- **21" cabinet - minimum to accept sink bowl**

QSLF2020/12/3 3 hole - 1 1/2" diameter, 4" center-to-center FUN# 101.0293.898

QSLF2020/12/1 1 hole on center FUN# 101.0300.801



Accessoires optionnels



BGZ18S



MBZ16

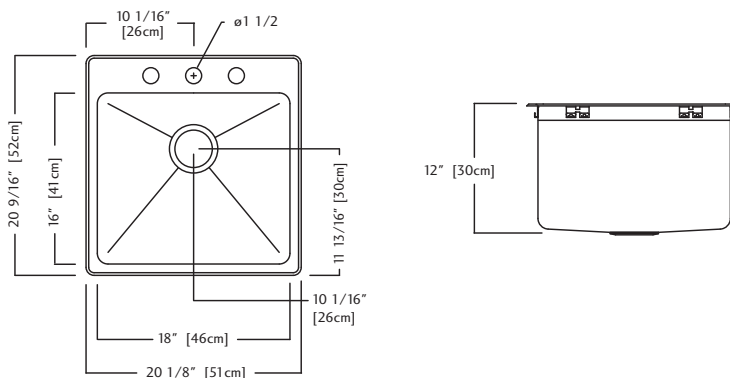


DBR10S



C10S

UPC®



QSLF2020/12 DONNÉES TECHNIQUES

Le modèle QSLF2020/12 est un évier avec plage arrière, à une seule cuvette, avec coins à rayon de 25 mm, fabriqué pour Franke Kindred Canada dans de l'acier inoxydable 18-8 de calibre 20. Toutes les surfaces apparentes ont un fini commercial satiné poli n° 4. L'évier est muni de patins insonorisants et d'un enduit sur toute la surface inférieure. La bonde d'évier à crépine-panier (3 1/2 po, 89 mm), les accessoires d'installation, les directives et les gabarits pour montage à encastrer ou sous comptoir sont compris. L'évier fait l'objet d'une garantie limitée à vie offerte à l'acheteur.

- Dimensions hors-tout: 52 x 51 x 30 cm (20 9/16 x 20 1/8 x 12 po)
- **Armoire de 21 po - minimum recevant les cuvettes d'évier**

QSLF2020/12/3 3 trous - 1 1/2 po de diamètre, 4 po d'entraxe **FUN# 101.0293.898**

QSLF2020/12/1 1 trou au centre **FUN# 101.0300.801**