

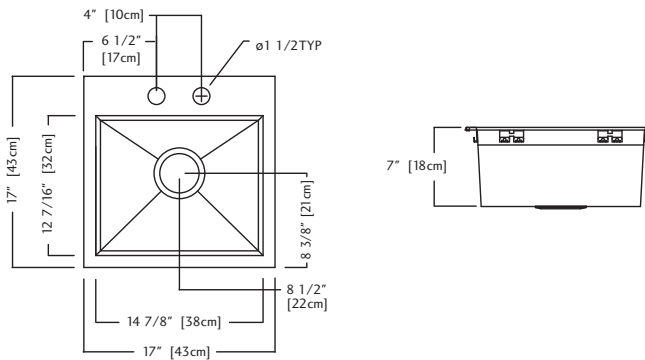


**Optional Accessories**



BGZ1512S

cUPC®



**QSLF1717/7 SPECIFICATION**

Model QSLF1717/7 is a single bowl fabricated ledgeback sink, zero radius corners, manufactured for Franke Kindred Canada from 20 gauge, 18-8 stainless steel. All exposed surfaces have a #4 commercial satin finish. Sink has sound dampening pads and is fully undercoated. Basket strainer waste fitting (3 1/2", 89 mm), installation hardware, instructions and templates for drop-in and undermount applications are included. Sink is backed with a limited buyer lifetime warranty.

- O.D. 17" x 17" x 7" (43 x 43 x 18 cm)
- **18" cabinet - minimum to accept sink bowls**

QSLF1717/7/2 2 hole - 1 1/2" diameter, 4" center-to-center FUN# 101.0307.431

QSLF1717/7/1 1 hole on center FUN# 101.0307.432

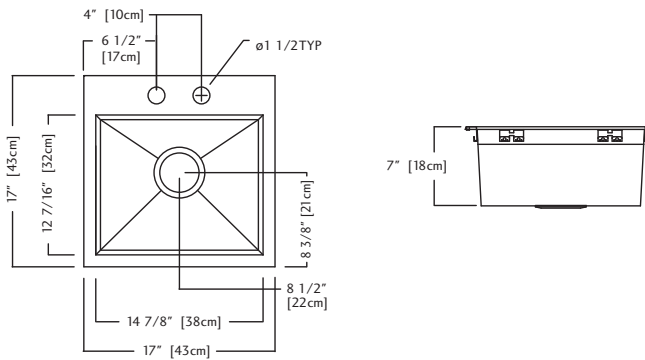


Accessoires optionnels



BGZ1512S

UPC®



## QSLF1717/7 DONNÉES TECHNIQUES

Le modèle QSLF1717/7 est un évier avec plage arrière, à une seule cuvette, avec coins à rayon de zéro, fabriqué pour Franke Kindred Canada dans de l'acier inoxydable 18-8 de calibre 20. Toutes les surfaces apparentes ont un fini commercial satiné poli n° 4. L'évier 3 1/2 po, 89 mm), les accessoires d'installation, les directives et les gabarits pour montage à encastrer ou sous comptoir sont compris. L'évier fait l'objet d'une garantie limitée à vie offerte à l'acheteur.

- Dimensions hors-tout: 43 x 43 x 18 cm (17 x 17 x 7 po)
- **Armoire de 18 po - minimum recevant les cuvettes d'évier**

QSLF1717/7/2 2 trous - 1 1/2 po de diamètre, 4 po d'entraxe **FUN# 101.0307.431**

QSLF1717/7/1 1 trou au centre **FUN# 101.0307.432**