



Optional Accessories



BGA15175



BG135



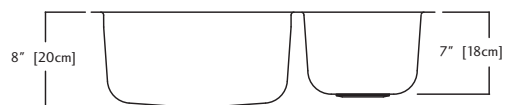
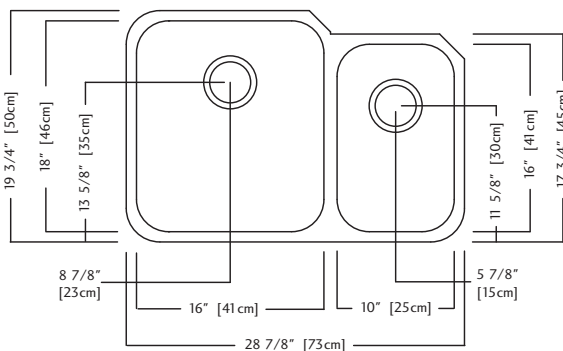
CA1W



DBR10S



MB100



QCMU2029R/8 SPECIFICATION

Model QCMU2029R/8 is a large bowl/small bowl undermount sink manufactured by Franke Kindred Canada from 20 gauge, 18-8 stainless steel. Product has a silk finished rim, and satin finished bowls. Sink is fully undercoated. Basket strainer waste fittings (3 1/2", 89 mm), template and installation instructions are included. Sink is backed with a limited buyer lifetime warranty.

- O.D. 19 3/4" x 28 7/8" x 8" (small bowl is 7" deep) 50 x 73 x 20 cm (small bowl is 18 cm deep)
- **30" cabinet - minimum to accept sink bowls**

QCMU2029R/8 FUN# 122.0193.302



Accessoires optionnels



BGA15175



BG135



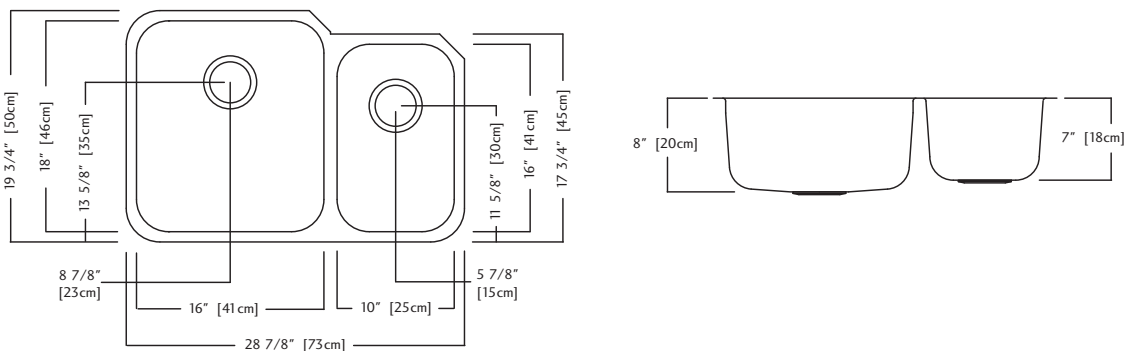
CA1W



DBR10S



MB100



QCMU2029R/8 DONNÉES TECHNIQUES

Le modèle QCMU2029R/8 est un évier à grande cuvette/petite cuvette, à montage sous comptoir, fabriqué par Franke Kindred Canada dans de l'acier inoxydable 18-8 de calibre 20. Le produit a un rebord à fini soyeux et des cuvettes à fini satiné. L'évier est revêtu d'un enduit sur toute la surface inférieure. Les bondes d'évier à crépine-panier (3 1/2 po, 89 mm), un gabarit et une trousse d'installation sont fournis avec l'évier. L'évier fait l'objet d'une garantie limitée à vie offerte à l'acheteur.

- Dimensions hors-tout: 50 x 73 x 20 cm (petite cuvette: 18 cm de profondeur)
19 3/4 x 28 7/8 x 8 po (petite cuvette: 7 po de profondeur)
- **Armoire de 30 po mini pour recevoir les cuvettes**

QCMU2029R/8 FUN# 122.0193.302