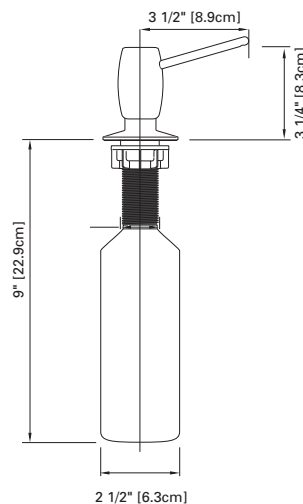


KSD100 - All Chrome finish
FUN#112.0061.155
KSD150 - All Satin Nickel finish
FUN#112.0061.156

SOAP DISPENSER SPECIFICATIONS

Kindred Soap Dispensers are constructed of solid brass. The Teflon spout liner is clog and corrosion resistant. 500mL capacity polypropylene bottle with patented positive prime pump. Soap dispenser requires a minimum 1 3/8" diameter hole. It will accommodate a countertop thickness up to 1 1/2". Lifetime mechanical warranty against manufacturers defects and a 2 year warranty on decorative finish.

**KSD100** - Fini tout chrome

FUN#112.0061.155

KSD150 - Finis tout nickel satiné

FUN#112.0061.156

DONNÉES TECHNIQUES DES DISTRIBUTEURS À SAVON

Les distributeurs à savon Kindred sont fabriqués de laiton massif. Le revêtement interne du bec en Teflon résiste aux obstructions et à la corrosion. Bouteille en polypropylène de 500 mL de capacité avec pompe à amorçage positif brevetée. Les distributeurs de savon sont conçus pour être montés dans un orifice de 35 mm (1 3/8 po) minimum, sur un comptoir n'ayant pas plus que 38 mm (1 1/2 po) d'épaisseur. Comporte une garantie à vie pour les pièces mécaniques, et une garantie de 2 ans sur finis décoratifs.