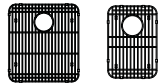




Included Accessories



BGA1820S BGA1217S

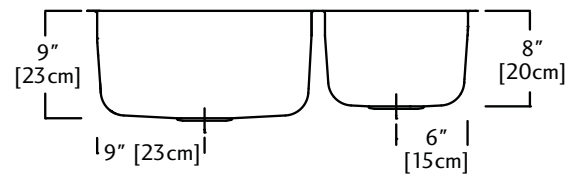
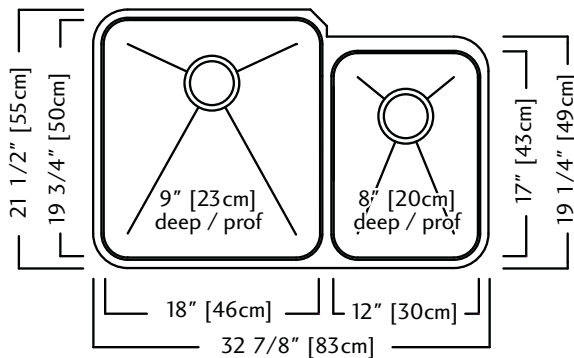
Optional Accessories



MB100

C09S

DBR10S



KSCM1RUA/9D SPECIFICATION

Model KSCM1RUA/9D (small bowl right) is a large bowl/small bowl undermount sink manufactured by Franke Kindred Canada Limited from 18 gauge, 18-10 stainless steel. Product has a silk finished rim and radiant silk finished bowls. Sink is fully undercoated. Basket strainer waste fittings (3 1/2", 89 mm), and template are included. Sink is backed with a limited buyer lifetime warranty.

- O.D. 21 1/2" x 32 7/8" x 9" (small bowl is 8" deep) 55 x 83 x 23 cm (small bowl is 20 cm deep)
- **Recommended for minimum 24" x 36" cabinet**

KSCM1RUA/9D FUN# 122.0183.157



Accessoires inclus



BGA1820S BGA1217S

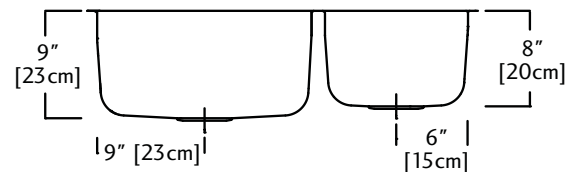
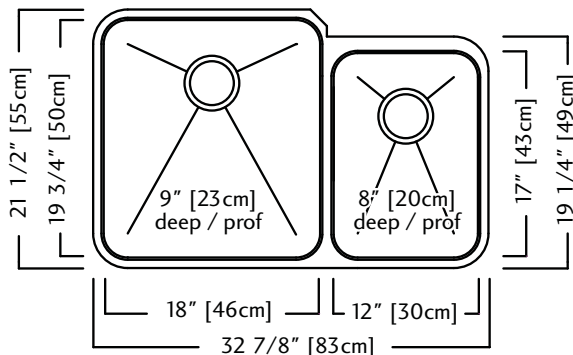
Accessoires optionnels



MB100 C09S DBR10S



Homologué



KSCM1RUA/9D DONNÉES TECHNIQUES

Les modèles KSCM1RUA/9D (petite cuvette à droite) sont des éviers comprenant une grande et petite cuvette pour installation sous le comptoir, fabriqués d'acier inoxydable 18-10 calibre 18, par Franke Kindred Canada Limitée. Le rebord à fini soyeux, alors que les cuvettes à fini soyeux éclatant. Les éviers sont revêtus d'un enduit sur toute la surface inférieure. Des bondes d'évier à crépine-panier de 89 mm (3 1/2 po) et un gabarit sont compris. Une garantie à vie limitée est offerte à l'acheteur.

- Dimensions hors-tout: 55 x 83 x 23 cm (petite cuvette: 20 cm de profondeur)
21 1/2 x 32 7/8 x 9 po (petite cuvette: 8 po de profondeur)
- **Recommandé pour armoire d'un minimum de 61 x 92 cm (24 x 36 po)**

KSCM1RUA/9D FUN# 122.0183.157