



### Included Accessories

cUPC®



BGDS16S



BGDS16S

### Optional Accessories



C09S



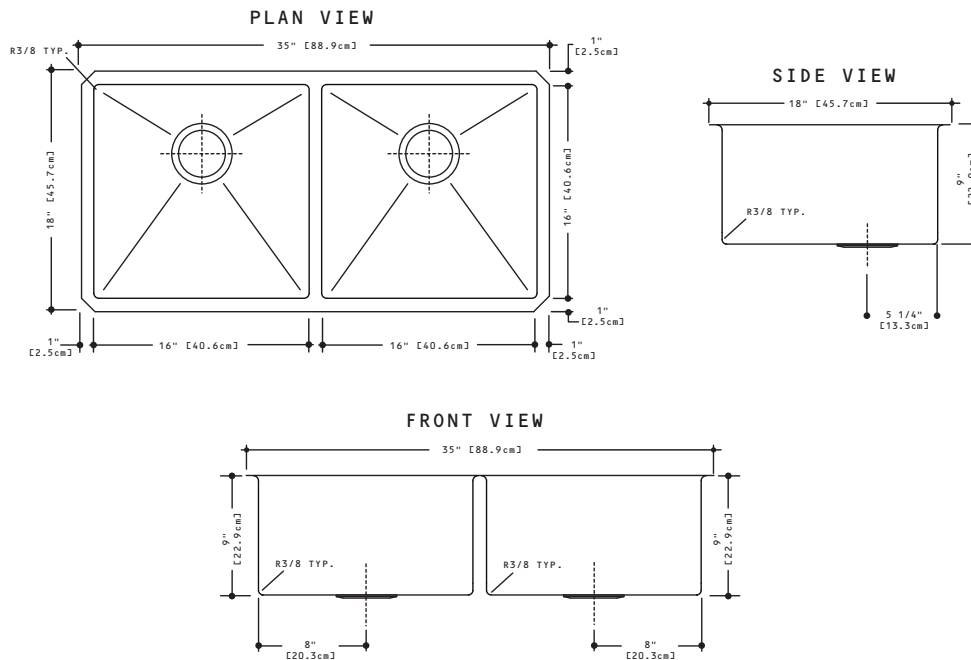
MB100



DBR10S



CM100



## KCUD36/9-10BG SPECIFICATION

Model KCUD36/9-10BG is a double bowl undermount sink, 10 mm radius coved corners, manufactured for Franke Kindred Canada Limited from 18 gauge, 18-10 stainless steel. All exposed surfaces have a #4 commercial satin finish. Sink has sound deadening pads and is fully undercoated. Basket strainer waste fittings (3 1/2", 89 mm) and template are included. Sink is backed with a limited buyer lifetime warranty.

- O.D. 18" x 35" x 9" (45.7 x 88.9 x 22.9 cm)
- **36" cabinet - minimum to accept sink bowls**

FUN# 123.0055.624



### Accessoires inclus

cUPC®



BGDS16S



BGDS16S

### Accessoires optionnels



C09S



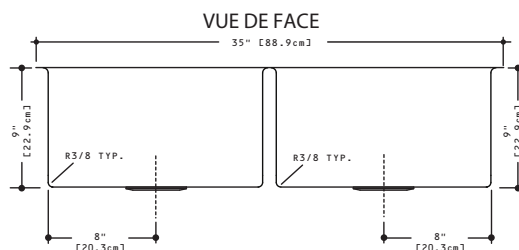
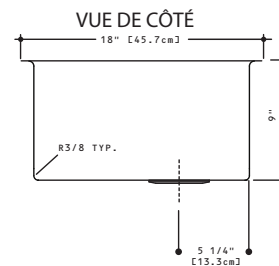
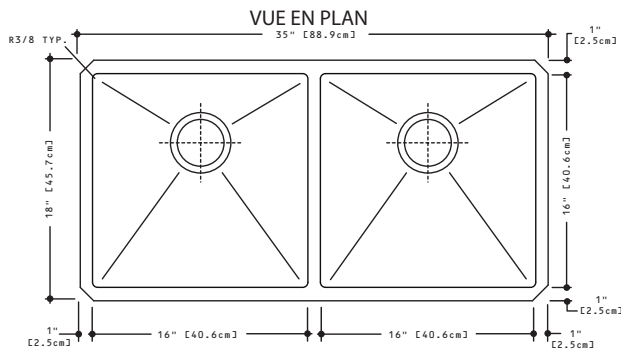
MB100



DBR10S



CM100



## KCUD36/9-10BG DONNÉES TECHNIQUES

Le modèle KCUD36/9-10BG est un évier pour installation sous le comptoir à deux cuvettes, coins arrondis à gorge de 10 mm, fabriqué d'acier inoxydable 18-10, calibre 18 pour Franke Kindred Canada Limitée. Toutes les surfaces apparentes ont un fini satiné commercial # 4. L'évier est muni de tampons amortisseurs de son et est revêtu d'un enduit sur toute la surface inférieure. Des bondes de vidage à crépine-panier de 89 mm (3 1/2 po) et un gabarit sont compris. Une garantie à vie limitée est offerte à l'acheteur.

- Dimensions hors-tout: 45.7 x 88.9 x 22.9 cm (18 x 35 x 9 po)
- **Armoire de 36 po - minimum recevant les cuvettes d'évier**

FUN# 123.0055.624