



**Included Accessories**



BGDS30S



CB1714MB



CB1714SB

**Optional Accessories**



C09S



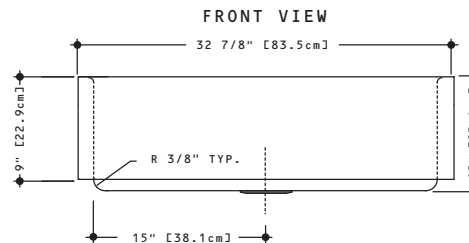
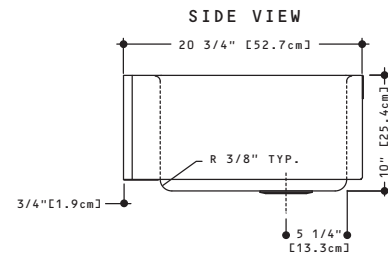
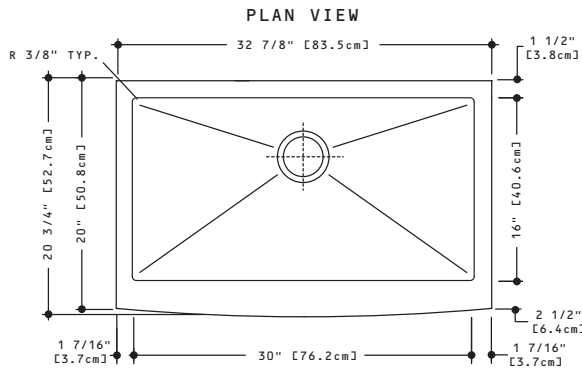
MB1612



DBR10S



CM100



**KCFS33B/10-10BG SPECIFICATION**

Model KCFS33B/10-10BG is a single bowl farmhouse sink with a 9" bow front apron, 10 mm radius coved corners, manufactured for Franke Kindred Canada Limited from 18 gauge, 18-10 stainless steel. All exposed surfaces have a #4 Commercial satin finish. Sink has sound deadening pads and is fully undercoated. Basket strainer waste fitting (3/12", 89 mm) and template for undermount application are included. Sink is backed with a limited buyer lifetime warranty.

- O.D. 20 3/4" x 32 7/8" x 10" (52.7 x 83.5 x 25.4 cm)
- **33" base cabinet is recommended**

FUN# 123.0178.915


**Accessoires inclus**

cUPC®



BGDS30S



CB1714MB



CB1714SB

**Accessoires optionnels**


C09S



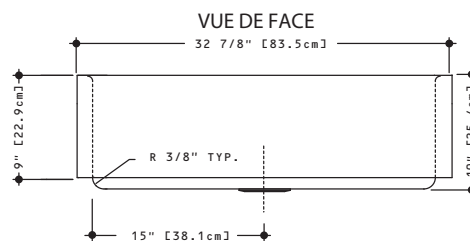
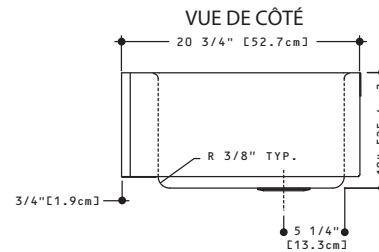
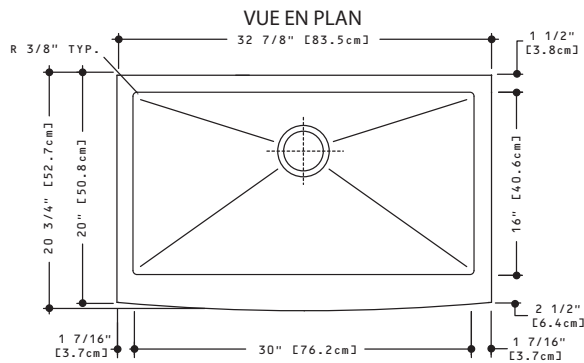
MB1612



DBR10S



CM100


**KCFS33B/10-10BG DONNÉES TECHNIQUES**

Le modèle KCFS33B/10-10BG est un évier de style maison de ferme à une cuvette avec jupe avant à face bombée de 22.9 cm (9 po), coins arrondis à gorge de 10 mm, fabriqué d'acier inoxydable 18-10, calibre 18 pour Franke Kindred Canada Limitée. Toutes les surfaces apparentes ont un fini satiné commercial # 4. L'évier est muni de tampons amortisseurs de son et est revêtu d'un enduit sur toute la surface inférieure. Une bonde de vidage à crépine-panier de 89 mm (3 1/2 po) et un gabarit pour une installation sous le comptoir sont compris. Une garantie à vie limitée est offerte à l'acheteur.

- Dimensions hors-tout: 52.7 x 83.5 x 25.4 cm (20 3/4 x 32 7/8 x 10 po)
- **Une armoire de 83.8 cm (33 po) est recommandée**

**FUN# 123.0178.915**