

NDCX2132RU/9 SPECIFICATION

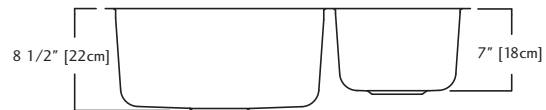
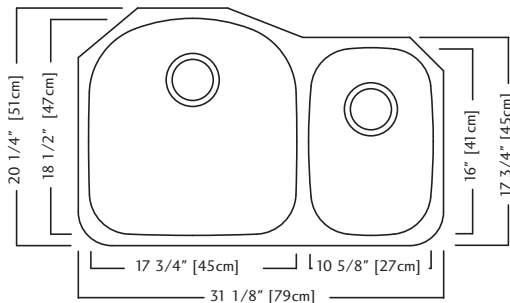
Model NDCX2132RU/9 is a large bowl/small bowl undermount sink manufactured for Franke Kindred Canada Limited from 18 gauge, 18-10 stainless steel. Product has mirror finished rims and satin finished bowls. Sink is fully undercoated. Basket strainer waste fittings (3 1/2", 89 mm) are included. Sink is backed with a limited buyer lifetime warranty.

- 20 1/4" x 31 1/8" x 8 1/2" (51 x 79 x 22 cm)
- **Recommended for minimum 36" cabinet**



Accessoires optionnels
BG30S

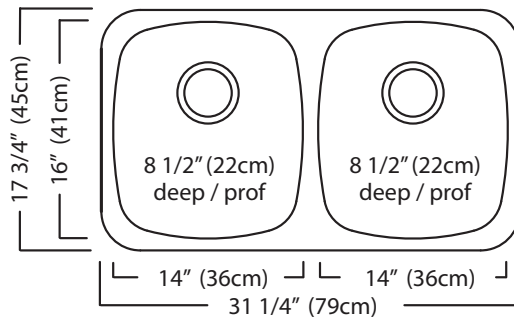
Accessoires optionnels
BG35S



NDCX2132RU/9 DONNÉES TECHNIQUES

Le modèle NDCX2132RU/9 est un évier à montage sous comptoir comprenant une grande/petite cuvette, fabriqué en acier inoxydable 18-10 calibre 18 pour Franke Kindred Canada Limitée. Le produit a un rebord à fini miroir et une cuvettes à fini satiné. L'évier est revêtu d'un enduit sur toute la surface inférieure. Des bondes d'évier à crépine-panier de 89 mm (3 1/2 po) sont compris. Une garantie à vie limitée est offerte à l'acheteur.

- Dimensions hors-tout: 51 x 79 x 22 cm (20 1/4 x 31 1/8 x 8 1/2 po)
- **Recommandé pour armoire d'un minimum de 84 cm (36 po)**



ND1931 U/9 SPECIFICATION

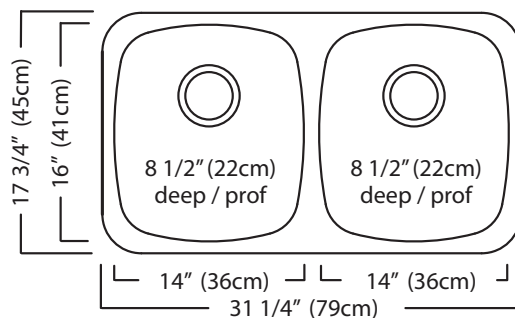
Model ND1931U/9 is a double (two equal size) bowl undermount sink manufactured for Franke Kindred Canada Limited from 18 gauge, 18-10 stainless steel. Product has mirror finished rims and satin finished bowls. Sink is fully undercoated. Basket strainer waste fitting (3 1/2", 89 mm) are included. Sink is backed with a limited buyer lifetime warranty.

- O.D. 17 3/4" x 31 1/4" x 8 1/2" (45 x 79 x 22 cm)
- **Recommended for minimum 36" cabinet**



Accessoires optionnels
BG100S

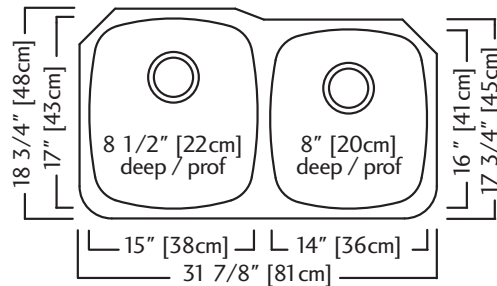
Accessoires optionnels
BG100S



ND1931 U/9 DONNÉES TECHNIQUES

Le modèle ND1931 U/9 est un évier à montage sous comptoir à deux cuvettes (identiques), fabriqué en acier inoxydable 18-10 calibre 18, pour Franke Kindred Canada Limitée. Le rebord ont un fini miroir et les cuvettes ont un fini satiné. L'évier est enduit sur la surface inférieure. Des bondes d'évier à crépine-panier de 89 mm (3 1/2 po) sont compris. Une garantie à vie limitée est offerte à l'acheteur.

- Dimensions hors-tout: 45 x 79 x 22 cm (17 3/4 x 31 1/4 x 8 1/2 po)
- **Recommandé pour armoire d'un minimum de 84 cm (36 po)**



NDC1932RU/9 SPECIFICATION

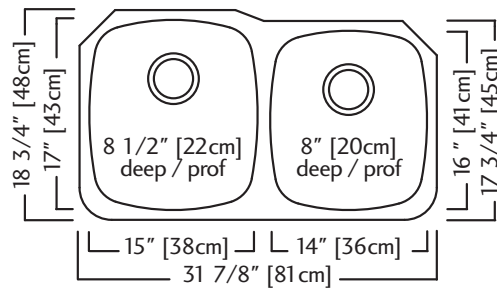
Model NDC1932RU/9 is a large bowl/small bowl undermount sink manufactured for Franke Kindred Canada Limited from 18 gauge, 18-10 stainless steel. Product has mirror finished rims and satin finished bowls. Sink has sound dampening pads and is fully undercoated. Basket strainer waste fittings (3 1/2", 89 mm) are included. Sink is backed with a limited buyer lifetime warranty.

- O.D. 18 3/4" x 31 7/8" x 8 1/2" (small bowl is 8" deep) 48 x 81 x 22 cm (small bowl is 20 cm)
- **Recommended for minimum 36" cabinet**



Accessoires optionnels
BG100S

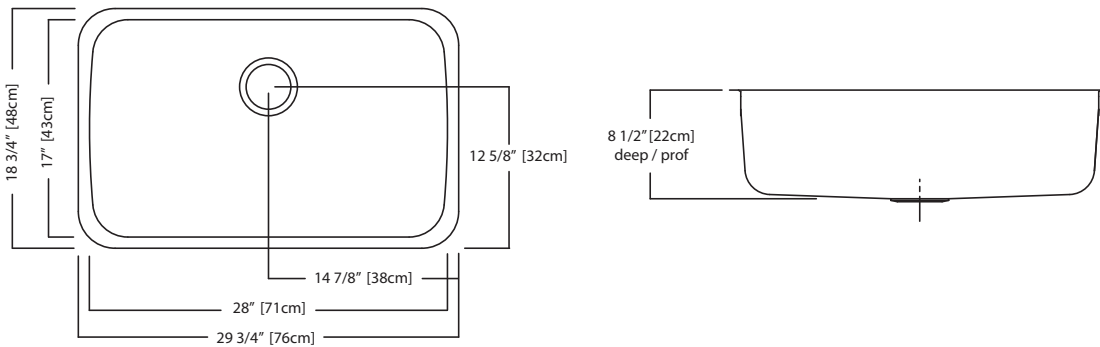
Accessoires optionnels
BG150S



NDC1923RU/9 DONNÉES TECHNIQUES

Le modèle NDC1923RU/9 est un évier à montage sous comptoir comprenant une grande/petite cuvette, fabriqué en acier inoxydable 18-10 calibre 18 pour Franke Kindred Canada Limitée. Le rebord ont un fini miroir et les cuvettes ont un fini satiné. L'évier est muni de patins insonorisants et d'un enduit sur la surface inférieure. Des bondes d'évier à crépine-panier de 89 mm (3 1/2 po) sont compris. Une garantie à vie limitée est offerte à l'acheteur.

- Dimensions hors-tout: 48 x 81 x 22 cm (petite cuvette: 20 cm de profondeur)
18 3/4 x 31 7/8 x 8 1/2 po (petite cuvette: 8 po de profondeur)
- **Recommandé pour armoire d'un minimum de 84 cm (36 po)**



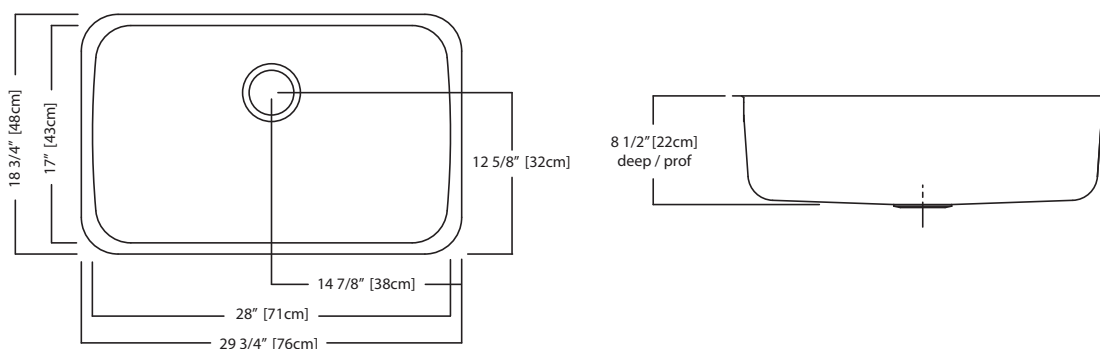
NS1930U/9 SPECIFICATION

Model NS1930U/9 is a single bowl, undermount sink manufactured for Franke Kindred Canada Limited from 18 gauge, 18-10 stainless steel. Product has mirror finished rim and brush finished bowl. Sink is fully undercoated. Basket strainer waste fitting (3 1/2", 89 mm) are included. Sink is backed with a limited buyer lifetime warranty.

- O.D. 18 3/4" x 29 3/4" x 8 1/2" (48 x 76 x 22 cm)
- **Recommended for minimum 36" cabinet**



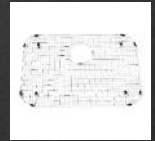
Accessoires optionnels
BC90S



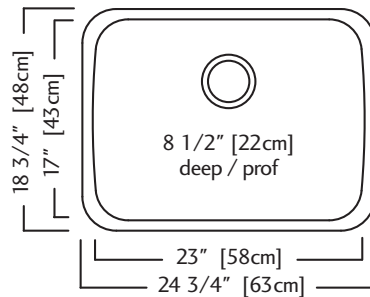
NS1930U/9 DONNÉES TECHNIQUES

Le modèle NS1930U/9 est un évier à montage sous comptoir à une cuvette, fabriqué en acier inoxydable 18-10 calibre 18, pour Franke Kindred Canada Limitée. Le rebord ont un fini miroir et les cuvettes ont un fini brossé. L'évier enduit sur la surface inférieure. Une bonde d'évier à crépine-panier de 89 mm (3 1/2 po) sont compris. Une garantie à vie limitée est offerte à l'acheteur.

- Dimensions hors-tout: 48 x 76 x 22 cm (18 3/4 x 29 3/4 x 8 1/2 po)
- **Recommandé pour armoire d'un minimum de 91 cm (36 po)**



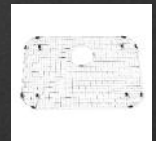
Optional Accessory
BG80S



NS1925U/9 SPECIFICATION

Model NS1925U/9 is a single bowl, undermount sink manufactured for Franke Kindred Canada Limited from 18 gauge, 18-10 stainless steel. Product has mirror finished rim and satin finished bowl. Sink is fully undercoated. Basket strainer waste fitting (3 1/2", 89 mm) are included. Sink is backed with a limited buyer lifetime warranty.

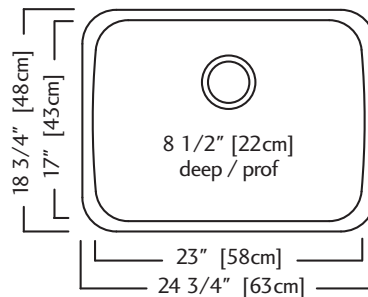
- O.D. 18 3/4" x 24 3/4" x 8 1/2" (48 x 63 x 22 cm)
- **Recommended for minimum 27" cabinet**



Accessoires optionnels
BG80S



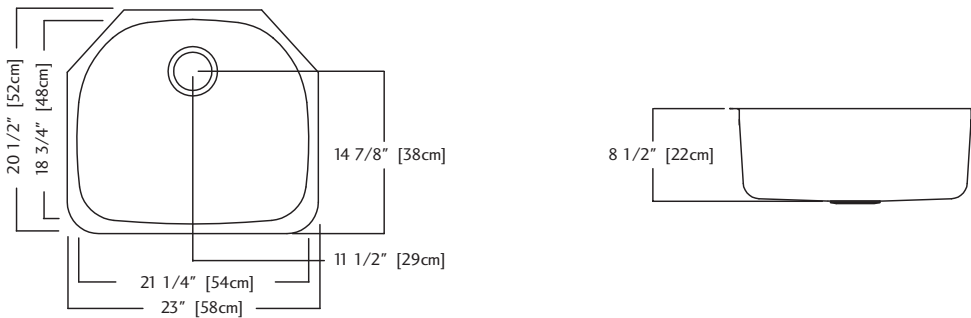
Homologué



NS1925U/9 DONNÉES TECHNIQUES

Le modèle NS1925U/9 est un évier à une cuvette, fabriqué en acier inoxydable 18-10 calibre 18, pour Franke Kindred Canada Limitée. Le rebord ont un fini miroir et les cuvettes ont un fini satiné. L'évier est enduit sur la surface inférieure. Une bonde d'évier à crépine-panier de 89 mm (3 1/2 po) sont compris. Une garantie à vie limitée est offerte à l'acheteur.

- Dimensions hors-tout: 48 x 63 x 22 cm (18 3/4 x 24 3/4 x 8 1/2 po)
- **Recommandé pour armoire d'un minimum de 69 cm (27 po)**



NX2123U/9 SPECIFICATION

Model NX2123U/9 is a single bowl, undermount sink manufactured for Franke Kindred Canada Limited from 18 gauge, 18-10 stainless steel. Product has mirror finished rim and satin finished bowl. Sink has sound dampening pads and is fully undercoated. Basket strainer waste fitting (3 1/2", 89 mm) are included. Sink is backed with a limited buyer lifetime warranty.

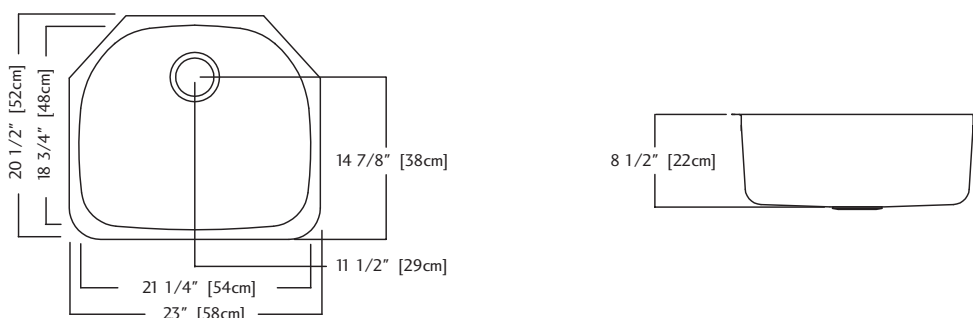
- O.D. 20 1/2" x 23" x 8 1/2" (52 x 58 x 22 cm)
- **Recommended for minimum 27" cabinet**



Accessoires optionnels
BG20S



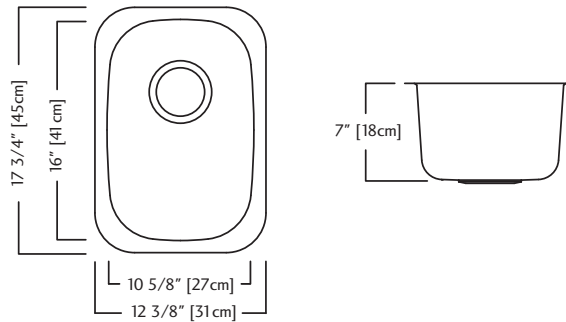
Homologué



NX2123U/9 DONNÉES TECHNIQUES

Le modèle NX2123U/9 est un évier à montage sous comptoir à une cuvette, fabriqué en acier inoxydable 18-10 calibre 18, pour Franke Kindred Canada Limitée. Le rebord ont un fini miroir et les cuvettes ont un fini satiné. L'évier est muni de patins insonorisants et d'un enduit sur la surface inférieure. Une bonde d'évier à crépine-panier de 89 mm (3 1/2 po) sont compris. Une garantie à vie limitée est offerte à l'acheteur.

- Dimensions hors-tout: 52 x 58 x 22 cm (20 1/2 x 23 x 8 1/2 po)
- **Recommandé pour armoire d'un minimum de 69 cm (27 po)**



NS1813U/7 SPECIFICATION

Model NS1813U/7 is a single bowl, undermount sink manufactured for Franke Kindred Canada Limited from 18 gauge, 18-10 stainless steel. Product has mirror finished rim and satin finished bowl. Sink is fully undercoated. Basket strainer waste fitting (3 1/2", 89 mm) is included. Sink is backed with a limited buyer lifetime warranty.

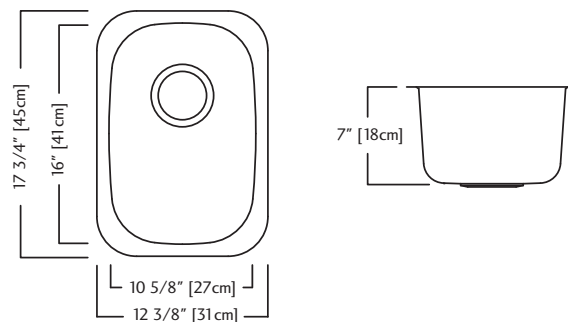
- O.D. 17 3/4" x 12 3/8" x 7" (45 x 31 x 18 cm)
- **Recommended for minimum 15" cabinet**



Accessoires optionnels
BG35S



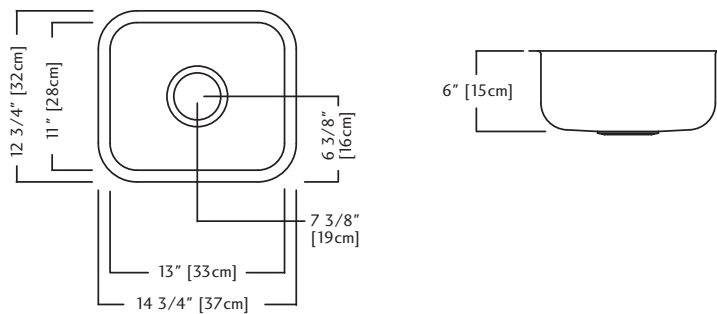
Homologué



NS1813U/7 DONNÉES TECHNIQUES

Le modèle NS1813U/7 est un évier à montage sous comptoir à une cuvette, fabriqué en acier inoxydable 18-10 calibre 18, pour Franke Kindred Canada Limitée. Le produit a un rebord à fini miroir et une cuvette à fini satiné. L'évier est revêtu d'un enduit sur toute la surface inférieure. Une bonde d'évier à crépine-panier de 89 mm (3 1/2 po) sont compris. Une garantie à vie limitée est offerte à l'acheteur.

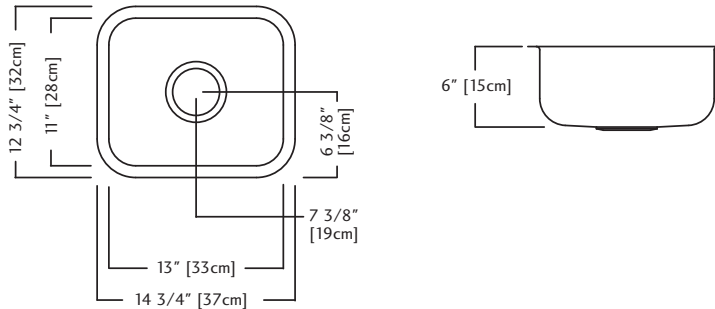
- Dimensions hors-tout: 45 x 31 x 18 cm (17 3/4 x 12 3/8 x 7 po)
- **Recommandé pour armoire d'un minimum de 38 cm (15 po)**



NS1313U/6 SPECIFICATION

Model NS1313U/6 is a single bowl, undermount sink manufactured by Franke Kindred Canada Limited from 20 gauge, 18-8 stainless steel. Product has mirror finished rim and satin finished bowl. Sink is fully undercoated. Basket strainer waste fitting (3 1/2", 89 mm) is included. Sink is backed with a limited lifetime warranty.

- O.D. 12 3/4" x 14 3/4" x 6" (32 x 37 x 15 cm)
Recommended for minimum 18" cabinet



NS1313U/6 DONNÉES TECHNIQUES

Le modèle NS1313U/6 est un évier à une seule cuvette, à montage sous comptoir, fabriqué par Franke Kindred Canada Limited dans de l'acier inoxydable 18-8 de calibre 20. Le produit a un rebord à fini miroir et une cuvette à fini satiné. L'évier est revêtu d'un enduit sur toute la surface inférieure. Bonde d'évier à crépine-panier (3 1/2 po, 89 mm) comprise. L'évier fait l'objet d'une garantie limitée à vie.

- Dimensions hors-tout: 32 x 37 x 15 cm (12 3/4 x 14 3/4 x 6 po)
- **Recommandé pour armoire d'un minimum de 46 cm (18 po)**